



M. Omasta



**Institute of Machine
and Industrial Design**

TÉMATA BAKALÁŘSKÝCH PRACÍ **Spolupráce s aplikační sférou**

Institute of Machine and Industrial Design
Faculty of Mechanical Engineering
Brno University of Technology



evropský
sociální
fond v ČR



MINISTERSTVO ŠKOLSTVÍ,
MLÁDEŽE A TĚLOVÝCHOVY



INVESTICE DO ROZVOJE VZDĚLÁVÁNÍ

Téma

- Přehled stavu experimentálního výzkumu mazání v kontaktu kola a kolejnice.

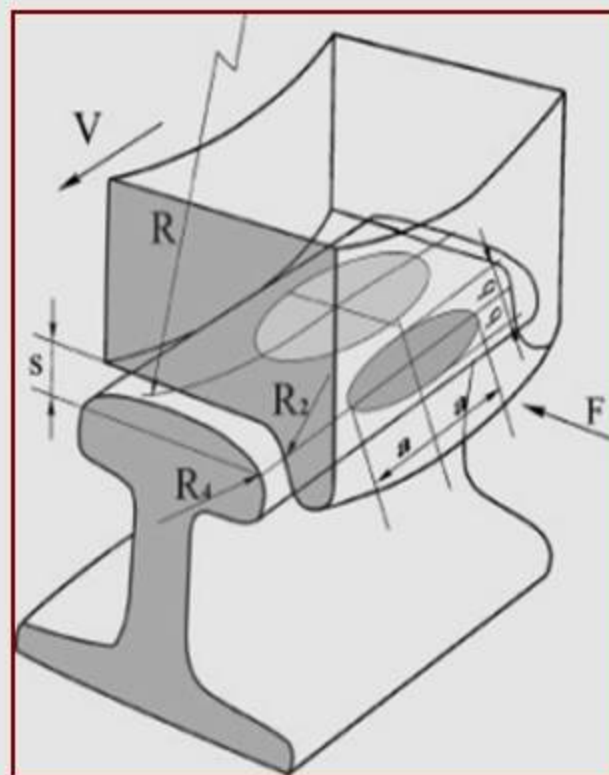
Školitel

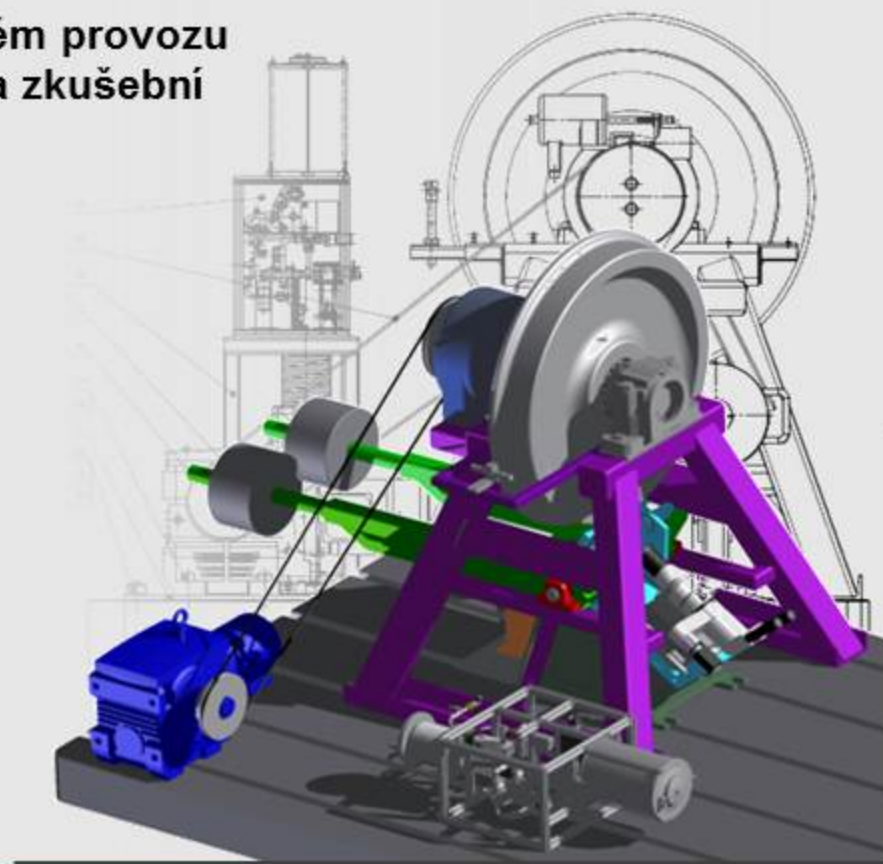
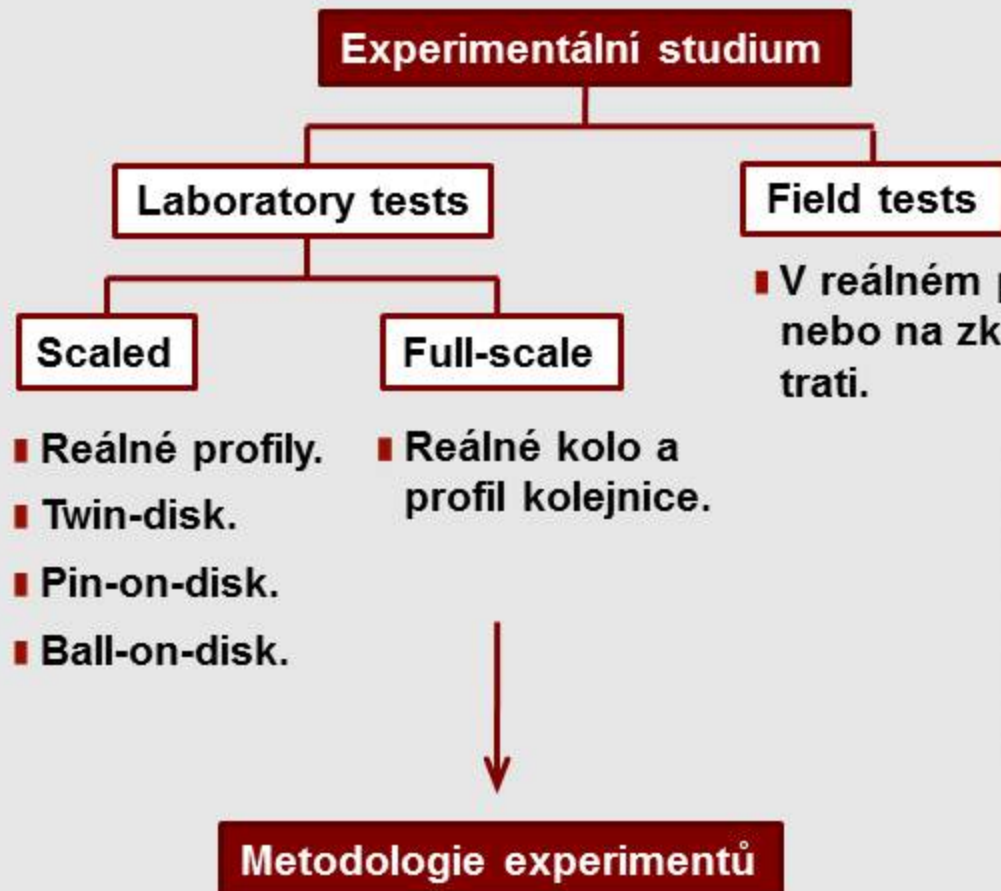
- Ing. Milan Omasta

Spolupráce s aplikační sférou

Typ práce

- Rešeržní.







M. Omasta



**Institute of Machine
and Industrial Design**

Institute of Machine and Industrial Design
Faculty of Mechanical Engineering
Brno University of Technology



evropský
sociální
fond v ČR



EVROPSKÁ UNIE



MINISTERSTVO ŠKOLSTVÍ,
MLÁDEŽE A TĚLOVÝCHOVY



OP Vzdělávání
pro konkurenceschopnost



FME
FAKULTA
MECHANICKÉHO
INŽENÝRSTVÍ

INVESTICE DO ROZVOJE VZDĚLÁVÁNÍ